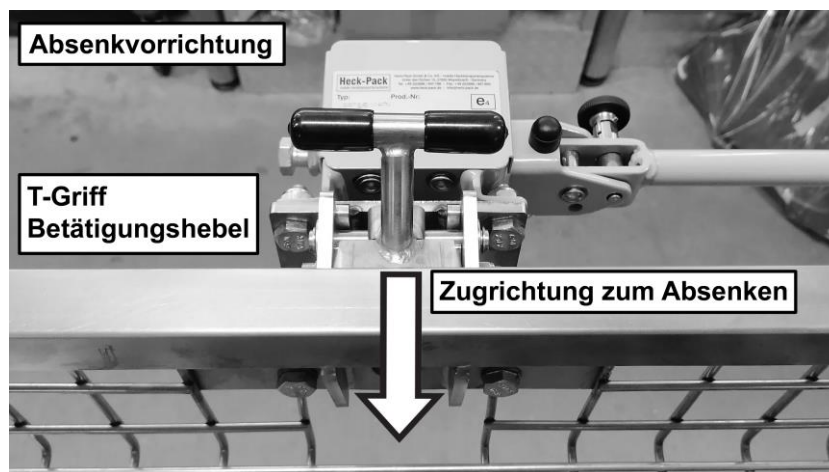


Montage- und Bedienungsanleitung Absenkvorrichtung komplett aus Edelstahl, Güte 1.4301, von Heck-Pack

Die Absenkvorrichtung ist zwischen Einhandhebel-Schnellverschluss und Hecktransporter werksseitig vormontiert, mit 8 Sechskantschrauben M10 x 25mm, Güte 10.9, verzinkt und 8 selbstsichernden Muttern M10, Güte 10, verzinkt.

Wenn Sie den Hecktransporter auf der Anhängerkupplung befestigt haben, können Sie das Absenken des Hecktransporters ausführen, indem Sie den als T-Griff ausgebildeten Betätigungshebel zu sich heranziehen und mit der anderen Hand gleichzeitig den Hecktransporter nach unten absenken. Nun können Sie den Hecktransporter leichter beladen.

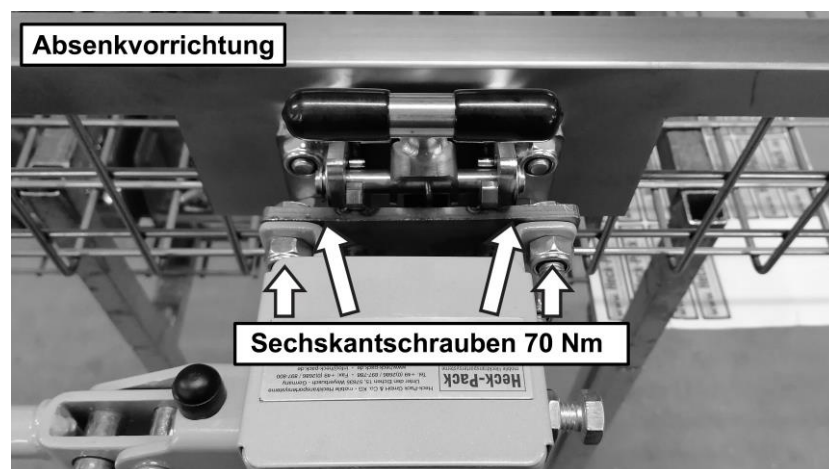
Um den Hecktransporter wieder in die waagerechte Ausgangsposition zu bringen, heben Sie den Heckträger am Rahmen mit beiden Händen an. Er rastet selbstständig in die waagerechte Stellung ein und ist für die Fahrt gesichert.



Nachträglicher Anbau:

Zuerst die größere Platte mit den 4 Bohrungen mit den Sechskantschrauben an den Schnellverschluss schrauben. Die M10er Muttern sollten zum Schnellverschluss hinzeigen. (Befestigungsdrehmoment 70 Nm)

An die kleinere Platte, mit den 4 Bohrungen, wird der Hecktransporter mit den Senkkopfschrauben befestigt. Die Schraubenköpfe sollen in den Korb zeigen. Der T-Handgriff zeigt nach oben. (Drehmoment 70 Nm)



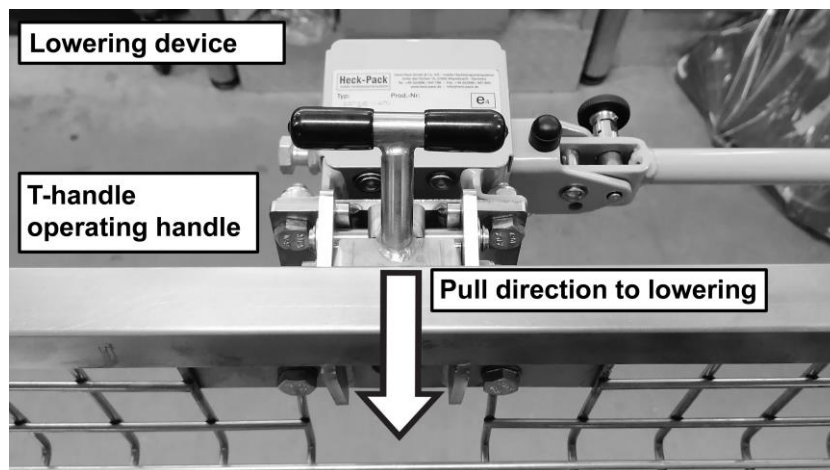
Sollte Ihnen noch etwas unklar sein, rufen Sie uns einfach an. Wir helfen Ihnen gerne, damit Sie zufrieden sind.

Installation and operating instructions for lowering device made entirely of stainless steel, grade 1.4301 from Heck-Pack

The lowering device is preassembled between the quick-release fastener and the rear transporter, with 8 hexagon bolts M10 x 25mm, quality 10.9, galvanized and 8 self-locking nuts M10, quality 10, galvanized.

When you have attached the rear transporter to the trailer coupling, you can lower the rear transporter by pulling the T-handle lever towards you and at the same time lowering the rear transporter with the other hand. You can now load the rear transporter more easily.

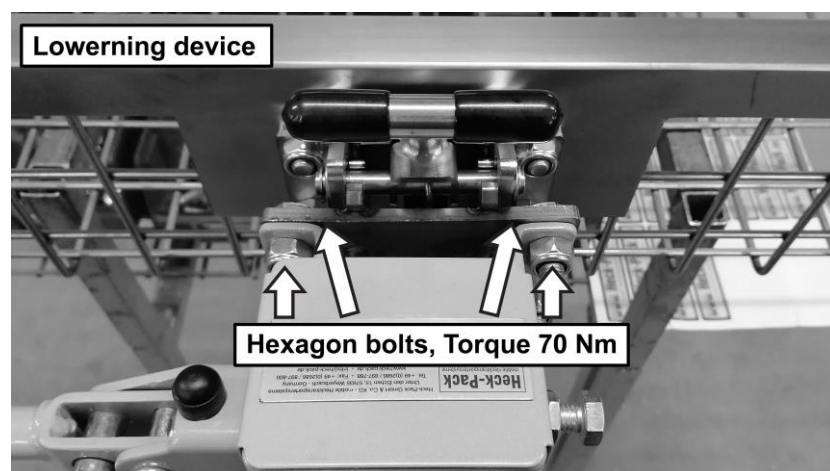
To bring the rear transporter back into the horizontal starting position, lift the rear carrier on the frame with both hands. It automatically locks into the horizontal position and is secured for the ride.



Subsequent assembly:

First screw the larger plate with the 4 holes to the quick release fastener using the hexagon screws. The M10 nuts should point towards the fastener. (Fastening torque 70 Nm)

The rear transporter is attached to the smaller plate with the 4 holes using the hexagonal screws. The screw heads should point into the basket. The T-handle points upwards. (Torque 70 Nm)



If you have any questions about operation or assembly, just give us a call. We are happy to help you!